



PROGETTAZIONE E COSTRUZIONI MECCANICHE

NOVO S.R.L.

VIA BRUNO STEFANAT, 48 - 10078 VENARIA REALE (TO) - ITALIA

TELEFONO: +39 011.49.57.58 FAX: +39 011.49.63.87 MAIL: NOVO@NOVOSRL.IT SITO WEB: WWW.NOVOSRL.IT



AZIENDA

NOVO S.R.L.

VIA BRUNO STEFANAT, 48 - 10078 VENARIA REALE (TO) - ITALIA

TELEFONO: +39 011.49.57.58 FAX: +39 011.49.63.87 MAIL: NOVO@NOVOSRL.IT SITO WEB: WWW.NOVOSRL.IT

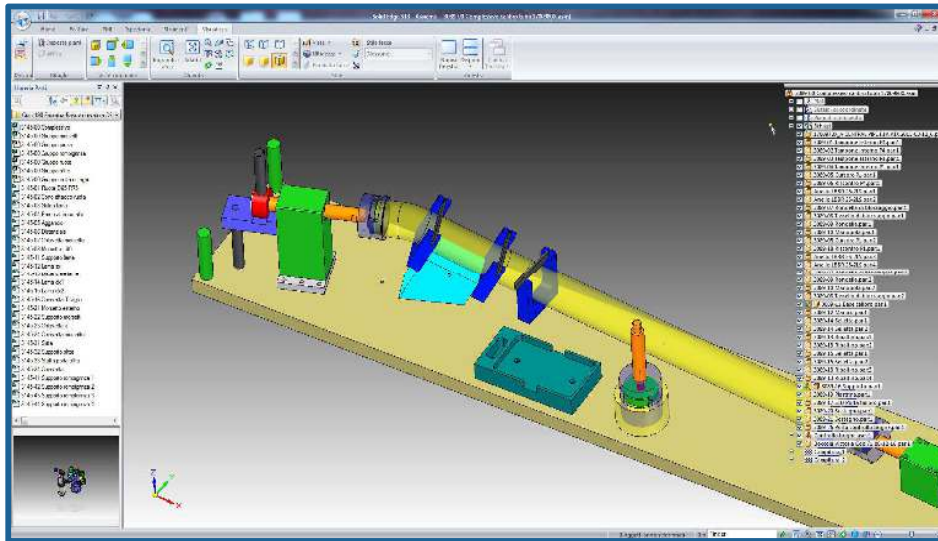


Azienda

- Novo srl è stata fondata nel 1973 da Vittorio Novo.
- Lo stabilimento è situato in un'area di 2.200 m² di cui 1.100 m² coperti.
- L'azienda si occupa di progettazione e costruzioni meccaniche.
- Lo stabilimento è dotato delle più avanzate tecnologie nell'ambito della fresatura e della tornitura.
- Il principale settore di sviluppo è dedicato alle attrezzature destinate alla produzione di sistemi di scarico per autoveicoli.
- L'esperienza e le competenze tecniche maturate consentono alla Novo srl di fornire al cliente supporto per definire le migliori attrezzature per la produzione di tubi per sistemi di scarico.



Ufficio tecnico



- n°3 persone
- n°3 stazioni CAD dotate di Software Solid Edge
- n°3 stazioni CAD – CAM dotate di Software Mastercam

NOVO S.R.L.

VIA BRUNO STEFANAT, 48 - 10078 VENARIA REALE (TO) - ITALIA

TELEFONO: +39 011.49.57.58 FAX: +39 011.49.63.87 MAIL: NOVO@NOVOSRL.IT SITO WEB: WWW.NOVOSRL.IT



Produzione – Parco macchine

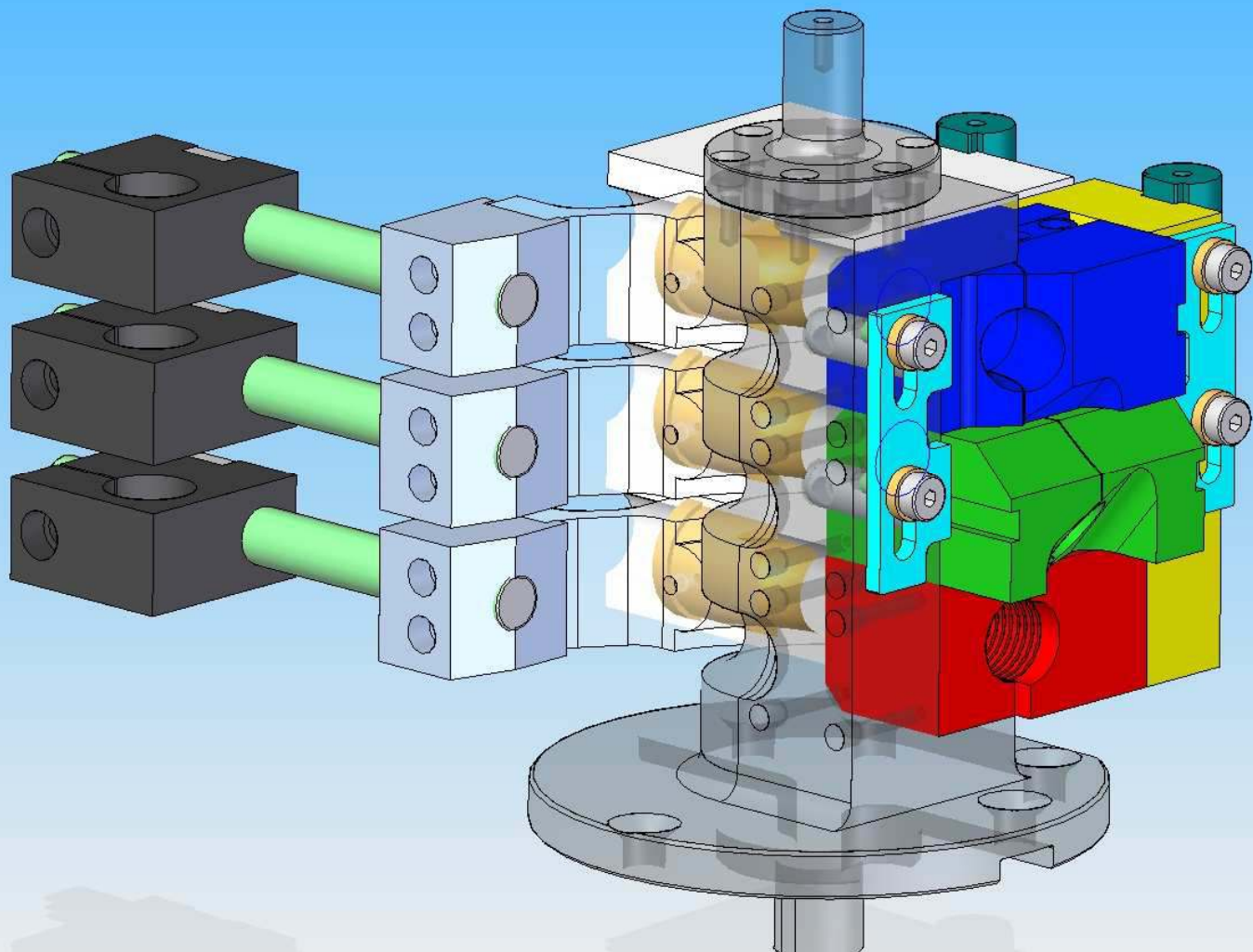


- ❑ n°12 persone
- ❑ n°1 centro di lavoro CNC a 5 assi
- ❑ n°6 centri di lavoro CNC
- ❑ n°4 fresatrici CNC
- ❑ n°1 centro di tornitura CNC a 5 assi
- ❑ n°2 fresatrici
- ❑ n°2 torni
- ❑ Sala metrologica dotata di macchina di misurazione tridimensionale

NOVO S.R.L.

VIA BRUNO STEFANAT, 48 - 10078 VENARIA REALE (TO) - ITALIA

TELEFONO: +39 011.49.57.58 FAX: +39 011.49.63.87 MAIL: NOVO@NOVOSRL.IT SITO WEB: WWW.NOVOSRL.IT



PRODOTTI

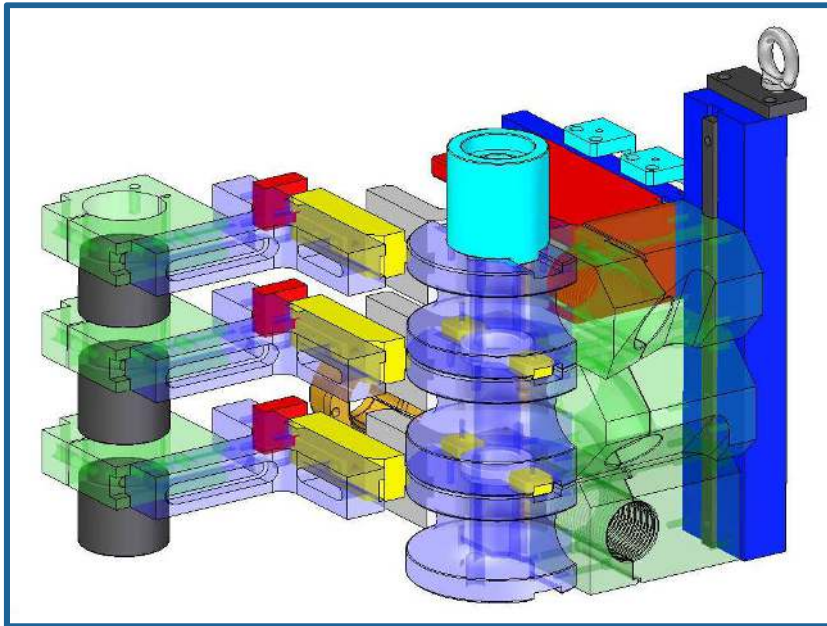
NOVO S.R.L.

VIA BRUNO STEFANAT, 48 - 10078 VENARIA REALE (TO) - ITALIA

TELEFONO: +39 011.49.57.58 FAX: +39 011.49.63.87 MAIL: NOVO@NOVOSRL.IT SITO WEB: WWW.NOVOSRL.IT



Attrezzature di curvatura



☐ Produzione dei vari componenti utilizzati in un set di curvatura completo:

- Ruote di curvatura
- Morsetti di curvatura
- Slitte
- Supporti e inserti antigrinza
- Anime
- Pinze mandrino

☐ Esperienza con diversi marchi di macchine piegatubi:

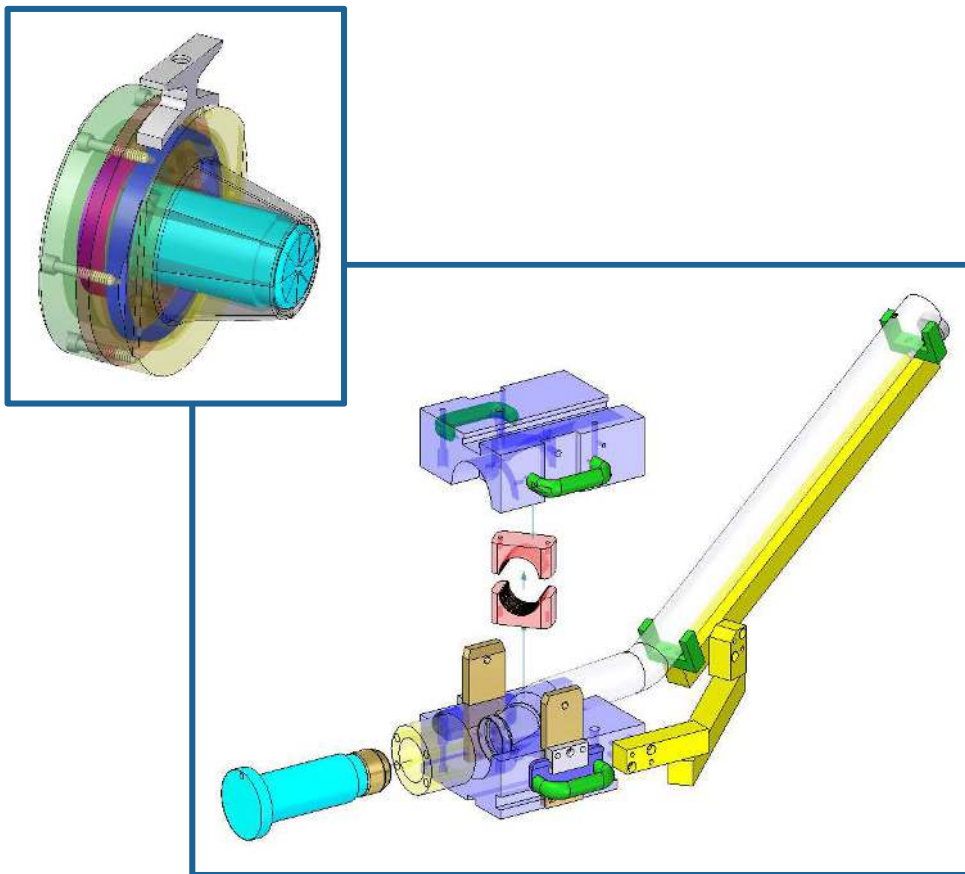
- Crippa
- BLM
- Schwarze Robitec
- YLM

NOVO S.R.L.

VIA BRUNO STEFANAT, 48 - 10078 VENARIA REALE (TO) - ITALIA

TELEFONO: +39 011.49.57.58 FAX: +39 011.49.63.87 MAIL: NOVO@NOVOSRL.IT SITO WEB: WWW.NOVOSRL.IT

Deformazioni estremità tubo



Diverse soluzioni per la deformazione del tubo:

☐ Deformazioni assiali

- Calibratura
- Rastremazione
- Incisioni
- Rullatura
- Deformazione ovale

☐ Deformazioni radiali

- Calibratura interno-esterno
- Riduzione diametro
- Allargatura diametro

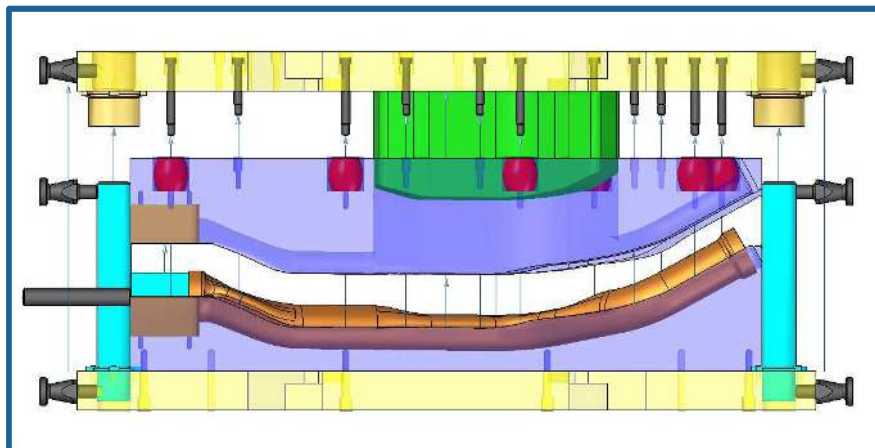
NOVO S.R.L.

VIA BRUNO STEFANAT, 48 - 10078 VENARIA REALE (TO) - ITALIA

TELEFONO: +39 011.49.57.58 FAX: +39 011.49.63.87 MAIL: NOVO@NOVOSRL.IT SITO WEB: WWW.NOVOSRL.IT



Attrezzature per stampaggio



- Novo srl è in grado di offrire diverse soluzioni e tipi di attrezzature per stampaggio e deformazione del tubo in base alle specifiche del disegno.

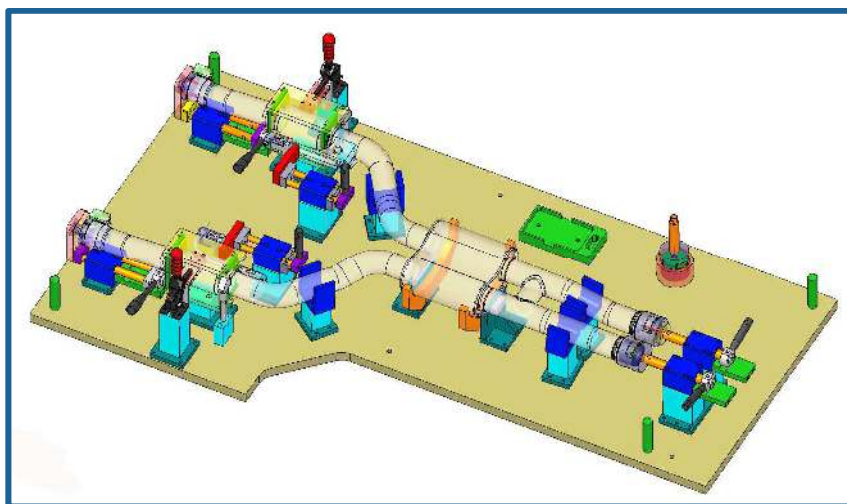
NOVO S.R.L.

VIA BRUNO STEFANAT, 48 - 10078 VENARIA REALE (TO) - ITALIA

TELEFONO: +39 011.49.57.58 FAX: +39 011.49.63.87 MAIL: NOVO@NOVOSRL.IT SITO WEB: WWW.NOVOSRL.IT



Calibri di controllo



- I calibri di controllo sono disegnati e costruiti in accordo alle diverse esigenze del cliente:
 - Calibri di controllo piega
 - Calibri controllo tubo finale
 - Calibri controllo assemblati finali
 - Calibri passa-non passa

- Tutti i calibri di controllo sono forniti con report a misura tridimensionale.

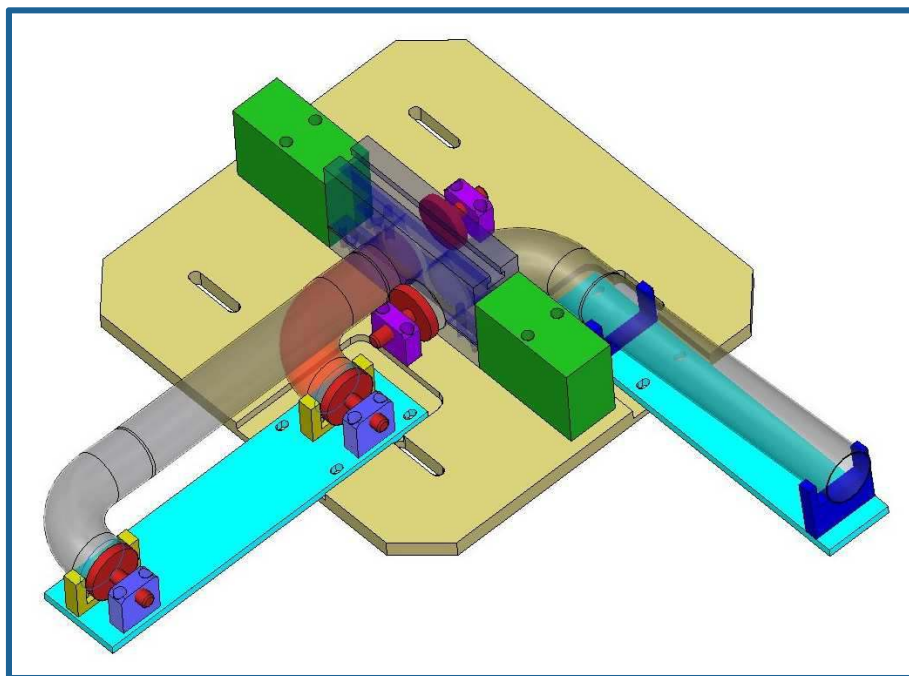
NOVO S.R.L.

VIA BRUNO STEFANAT, 48 - 10078 VENARIA REALE (TO) - ITALIA

TELEFONO: +39 011.49.57.58 FAX: +39 011.49.63.87 MAIL: NOVO@NOVOSRL.IT SITO WEB: WWW.NOVOSRL.IT



Maschere di taglio e saldatura



- Maschere di taglio per segatrici
- Maschere di assemblaggio
- Maschere di saldatura da fissare su robot
- Attrezzature per saldatura manuale

NOVO S.R.L.

VIA BRUNO STEFANAT, 48 - 10078 VENARIA REALE (TO) - ITALIA

TELEFONO: +39 011.49.57.58 FAX: +39 011.49.63.87 MAIL: NOVO@NOVOSRL.IT SITO WEB: WWW.NOVOSRL.IT



REFERENZE

NOVO S.R.L.

VIA BRUNO STEFANAT, 48 - 10078 VENARIA REALE (TO) - ITALIA

TELEFONO: +39 011.49.57.58 FAX: +39 011.49.63.87 MAIL: NOVO@NOVOSRL.IT SITO WEB: WWW.NOVOSRL.IT

Certificazioni



□ n° 894 QM | ISO 9001:2015

Clienti



martor



KÖNIG METALL

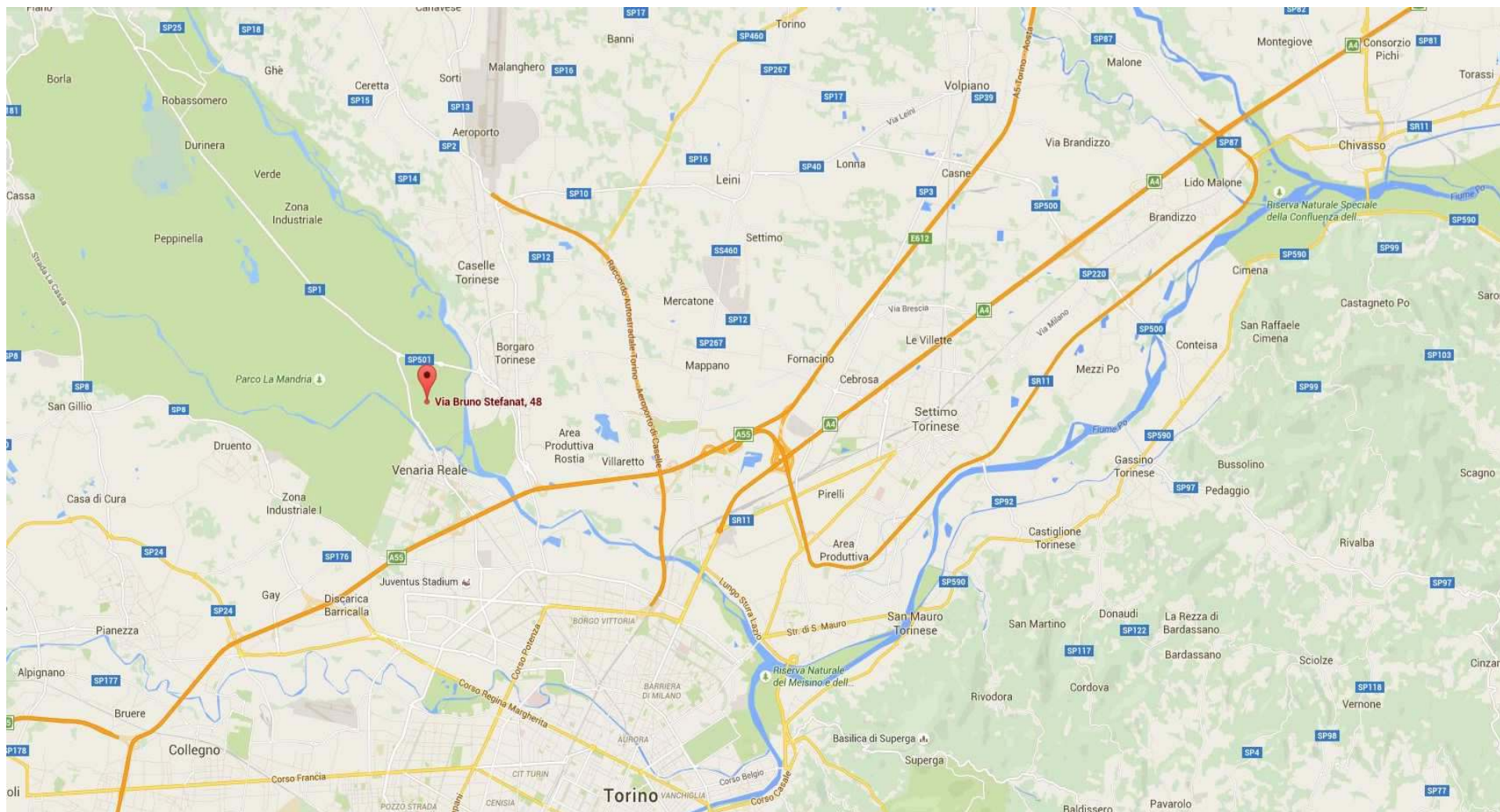
P. & V. s.r.l.



NOVO S.R.L.

VIA BRUNO STEFANAT, 48 - 10078 VENARIA REALE (TO) - ITALIA

TELEFONO: +39 011.49.57.58 FAX: +39 011.49.63.87 MAIL: NOVO@NOVOSRL.IT SITO WEB: WWW.NOVOSRL.IT



CONTATTI

NOVO S.R.L.

VIA BRUNO STEFANAT, 48 - 10078 VENARIA REALE (TO) - ITALIA

TELEFONO: +39 011.49.57.58 FAX: +39 011.49.63.87 MAIL: NOVO@NOVOSRL.IT SITO WEB: WWW.NOVOSRL.IT



Contatti

Indirizzo: Via Bruno Stefanat, 48 – 10078 Venaria Reale (TO) – Italia

Telefono: +39 011.49.57.58

Fax: +39 011.49.63.87

Mail: novo@novosrl.it

PEC – Posta Elettronica Certificata: novosrl@legalmail.it

Ufficio tecnico: luca.novo@novosrl.it

Ufficio commerciale: vittorio.novo@novosrl.it

Ufficio qualità: andrea.campasso@novosrl.it

Ufficio amministrativo: marina.baietto@novosrl.it

Sito web: www.novosrl.it

NOVO S.R.L.

VIA BRUNO STEFANAT, 48 - 10078 VENARIA REALE (TO) - ITALIA

TELEFONO: +39 011.49.57.58 FAX: +39 011.49.63.87 MAIL: NOVO@NOVOSRL.IT SITO WEB: WWW.NOVOSRL.IT